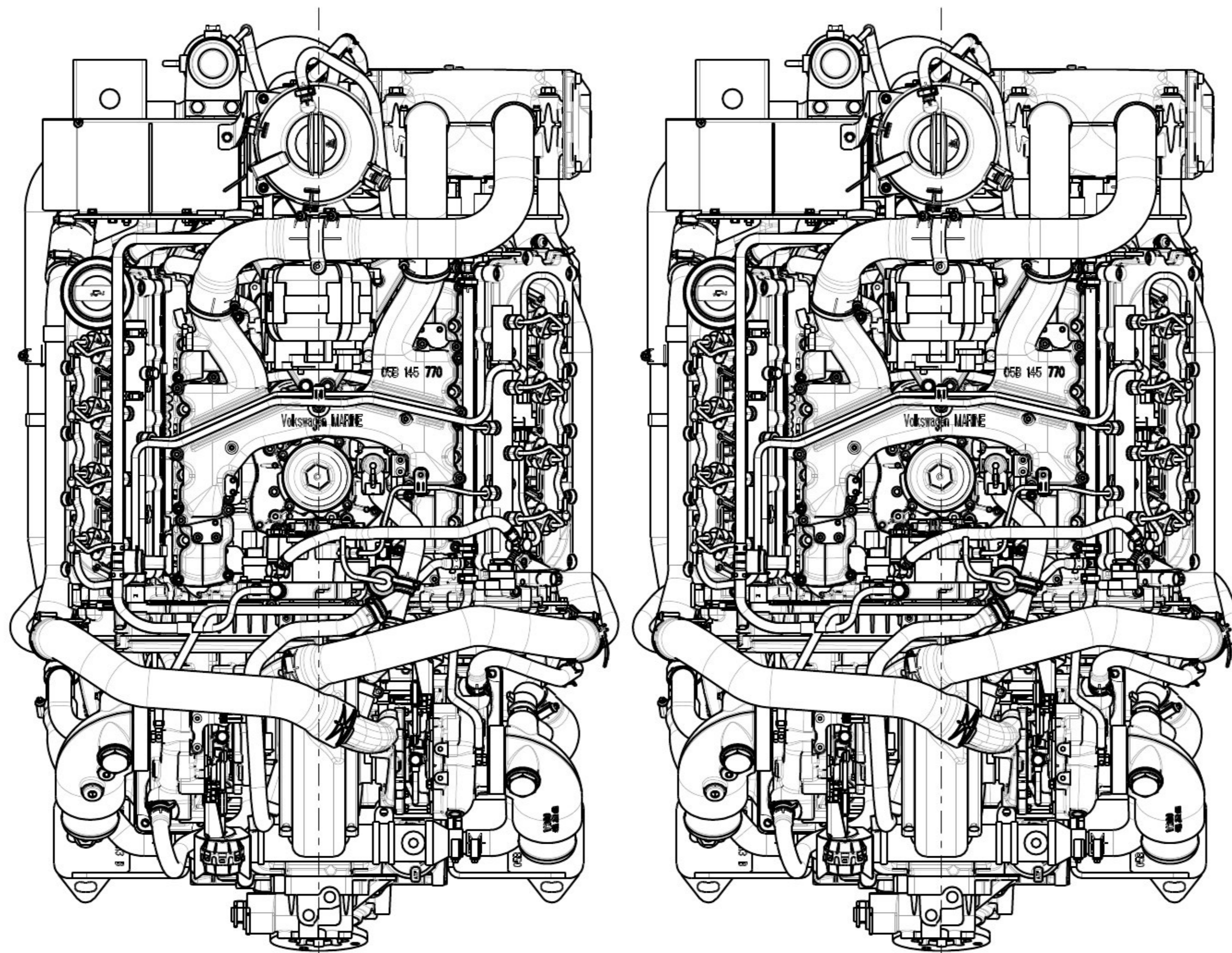
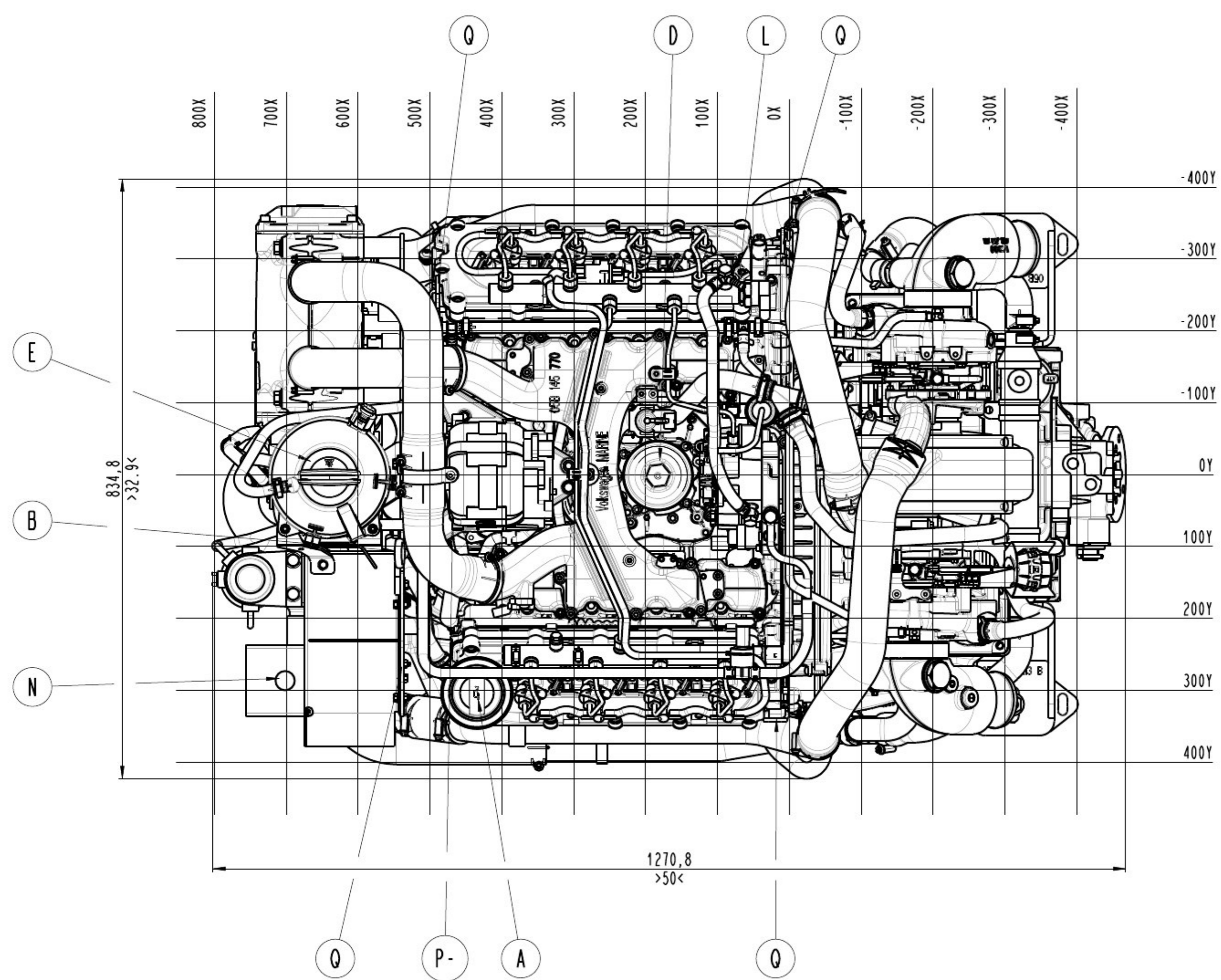
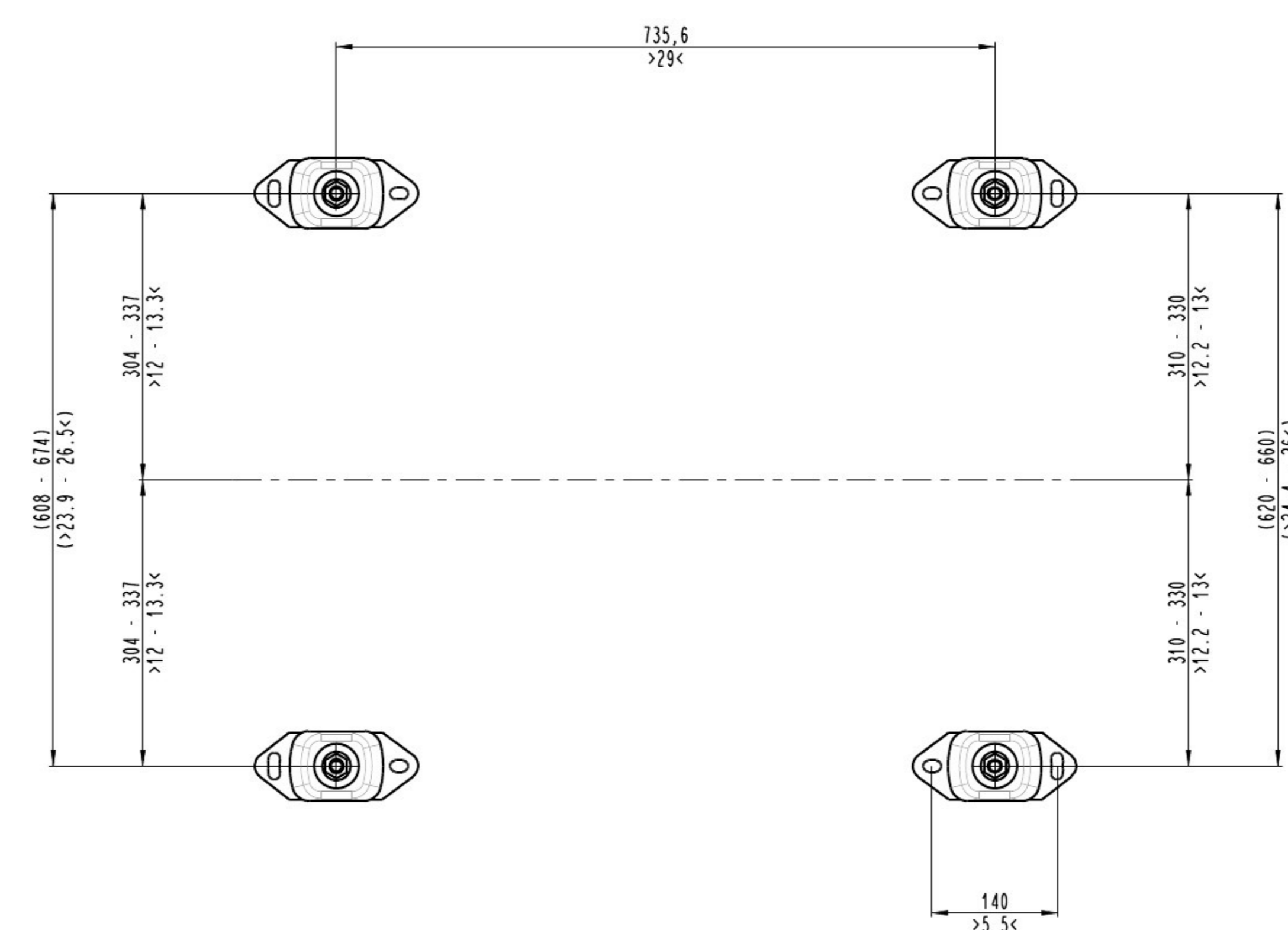


Ansicht Doppelmotorisierung
view twin motorisation



erforderlicher Abstand 855
required clearance 33.74

Ansicht S
view S
(nur Fundamente dargestellt)
(only engine mounts represented)



- A - Ölwanne / oil pan
 - B - Ölwanne / oil pan
 - C - Ölwanne mit elektrischer Pumpe / oil pan with electric pump
 - D - Ölwanne / oil pan
 - E - Kühlmittelfülldeckel / water filler cap, fresh water
 - F - Rohwasseranschluss Ø45mm / water inlet sea water Ø1.75"
 - G - Ablassschraube Hauptwärmelasscher, Seewasser / water drain heat exchanger, sea water
 - H - Ablassschraube Hauptwärmelasscher, Kühlmittel / water drain heat exchanger, fresh water
 - J - Kraftstofffilter / fuel filter
 - K - Kraftstoff vom Tank, Anschluss Ø8mm / fuel inlet connection Ø0.31"
 - L - Kraftstoffrücklauf zum Tank, Anschluss Ø8mm / fuel return connection Ø0.31"
 - M - Luftfilter / air filter
 - N - Motor-Aus Sicherheitschalter / engine safety stop
 - P - Anschluss Batterie / battery connection
 - O - Hebepunkt / lifting eye
 - S - Zentralslecker / main plug
- >...< Maße in Zoll / dimensions in inch

VOLKSWAGEN AG behält sich alle Rechte vor. Das gilt insbesondere für Erfindungsrechte, Marken, Warenzeichen und Dienstleistungen sowie für alle Rechte, die mit geistigen Schutzrechten verbunden sind. Alle Rechte vorbehalten. Reparatur- und Montageanleitung des VW. Sonderausgabe von Betriebsanleitung und Montageanleitung des VW. © 2009. Alle Rechte vorbehalten. VOLKSWAGEN AG. This applies especially to rights of invention, trade names, registered and rights for same as well as for the right to patent these as commercial protection. All rights of invention, particularly for copyright, are reserved. Approval of first supply and change are: VW 001 00. The English translation is retained by the manufacturer. In case of discrepancies the German version shall govern.

Alle Angaben entsprechen dem Zeitpunkt der Erstellung. Technische Änderungen sind vorbehalten. All specifications are subject to change without notice.

VOLKSWAGEN marine
TDI 350-8 ZF63IV

Stand / issue 09.2009 M 1:5 050-100-005.c-1d1-350-8.zf63iv DIN A0 plus